

Manual de serviço do Dell™ Inspiron™ 620s

[Descrição geral técnica](#)

[Antes de começar](#)

[Tampa do computador](#)

[Módulo\(s\) de memória](#)

[Bezel frontal](#)

[Placas PCI Express](#)

[Suporte de fixação da placa](#)

[Unidades](#)

[Painel de E/S frontal](#)

[Módulo do botão de alimentação](#)

[Ventoinhas](#)

[Processador](#)

[Bateria de célula tipo moeda](#)


[Fonte de alimentação](#)


[Placa de sistema](#)

[Configuração do sistema](#)

[Actualizar o BIOS](#)

Notas, avisos e advertências

 **NOTA:** NOTA fornece informações importantes para ajudar a utilizar melhor o computador.

 **AVISO:** Um AVISO indica potenciais danos do hardware ou perda de dados e explica como evitar o problema.

 **ADVERTÊNCIA:** ADVERTÊNCIA indica potenciais danos no equipamento, lesões corporais ou mesmo morte.

As informações deste documento estão sujeitas a alterações sem aviso prévio.
© 2011 Dell Inc. Todos os direitos reservados.

É estritamente proibida qualquer reprodução destes materiais sem autorização por escrito da Dell Inc.

Marcas comerciais utilizadas neste texto: Dell™, o logótipo DELL e Inspiron™ são marcas registadas da Dell Inc.; Microsoft®, Windows® e o logótipo do botão Iniciar do Windows são marcas comerciais ou marcas comerciais registadas da Microsoft Corporation nos Estados Unidos e/ou noutros países.

Outros nomes e marcas comerciais podem ser mencionados neste documento como referência às entidades que invocam essas marcas e nomes ou os seus produtos. A Dell Inc. nega qualquer interesse de propriedade sobre outras marcas e nomes comerciais que não os seus.

2011 - 05 Rev. A00

Modelo regulamentar: série D06D
Tipo regulamentar: D06D001

[Voltar à página do Índice](#)

Antes de começar

Manual de serviço do Dell™ Inspiron™ 620s

- [Especificações técnicas](#)
- [Ferramentas recomendadas](#)
- [Desligar o computador](#)
- [Instruções de segurança](#)

Este manual fornece as instruções de remoção e instalação dos componentes no computador. Salvo indicação em contrário, cada procedimento pressupõe que:

- 1 Executou os passos em [Desligar o computador](#) e [Instruções de segurança](#).
- 1 Leu as informações de segurança fornecidas com o computador.
- 1 Um componente pode ser colocado novamente ou, se adquirido em separado, instalado executando o procedimento de remoção pela ordem inversa.

Especificações técnicas

Para obter informações sobre as especificações técnicas do seu computador, consulte o *Guia de configuração* em support.dell.com/manuals.


Ferramentas recomendadas

As instruções descritas neste documento podem requerer as seguintes ferramentas:

- 1 Chave de parafusos de ponta chata pequena
- 1 Chave de fendas Phillips pequena
- 1 Instrumento de plástico pontiagudo
- 1 Programa de actualização executável do BIOS disponível em support.dell.com


Desligar o computador


 **AVISO:** Para evitar a perda de dados, guarde e feche todos os ficheiros abertos e saia de todos os programas abertos antes de desligar o computador.


1. Guarde e feche todos os ficheiros abertos e saia de todos os programas abertos.
2. Para encerrar o sistema operativo, clique em **Iniciar**  e, em seguida, clique em **Encerrar**.
3. Assegure-se de que o computador está desligado. Se o computador não se tiver desligado automaticamente quando encerrou o sistema operativo, pressione sem soltar o botão de alimentação até o computador se desligar.


Instruções de segurança

Utilize as directrizes de segurança seguintes para ajudar a proteger o computador de potenciais danos, e para ajudar a assegurar a sua segurança pessoal.

 **ADVERTÊNCIA:** Antes de trabalhar no interior do computador, leia as informações de segurança fornecidas com o mesmo. Para obter informações adicionais sobre os melhores procedimentos de segurança, consulte a página inicial da conformidade de regulamentos em www.dell.com/regulatory_compliance.

 **AVISO:** Apenas um técnico qualificado e especializado deve efectuar reparações no seu computador. Os danos causados por assistência não autorizada pela Dell não estão cobertos pela garantia.

 **AVISO:** Quando desligar um cabo, puxe pelo respectivo conector ou pela patilha e não pelo próprio cabo. Alguns cabos possuem conectores com patilhas de bloqueio. Se estiver a desligar este tipo de cabo, prima as patilhas de bloqueio antes de desligar o cabo. Ao separar as fichas, mantenha-as alinhadas para evitar a torção dos pinos. Para além disso, antes de ligar um cabo, verifique se ambos as fichas estão direccionadas e alinhadas correctamente.

 **AVISO:** Para evitar danificar o computador, execute os seguintes passos antes de iniciar qualquer procedimento no interior do computador.

1. Certifique-se de que a superfície de trabalho é plana e está limpa para evitar que a tampa do computador fique riscada.

2. Desligue o computador (consulte [Desligar o computador](#)) e todos os dispositivos a ele ligados.

△ **AVISO:** Para desligar um cabo de rede, desligue primeiro o cabo do computador e, em seguida, desligue o cabo do dispositivo de rede.

3. Desligue todos os cabos telefónicos ou de rede do computador.

4. Desligue o computador e todos os dispositivos a ele ligados das respectivas tomadas eléctricas.

5. Desligue todos os dispositivos ligados do computador.

6. Pressione e ejecte quaisquer cartões instalados do leitor de cartões multimédia.

7. Prima e mantenha premido o botão de alimentação para ligar a placa de sistema à terra.

△ **AVISO:** Antes de tocar em qualquer parte interior do computador, ligue-se à terra tocando numa superfície metálica não pintada, tal como o metal na parte posterior do computador. Enquanto trabalha, toque periodicamente numa superfície metálica não pintada para dissipar a electricidade estática, uma vez que esta pode danificar os componentes internos.

[Voltar à página do Índice](#)

[Voltar à página do Índice](#)

Bezel frontal

Manual de serviço do Dell™ Inspiron™ 620s

- [Remover o bezel frontal](#)
- [Voltar a colocar o bezel frontal](#)

⚠ ADVERTÊNCIA: Antes de trabalhar no interior do computador, leia as informações de segurança fornecidas com o mesmo. Para obter informações adicionais sobre os melhores procedimentos de segurança, consulte a página inicial da conformidade de regulamentos em www.dell.com/regulatory_compliance.

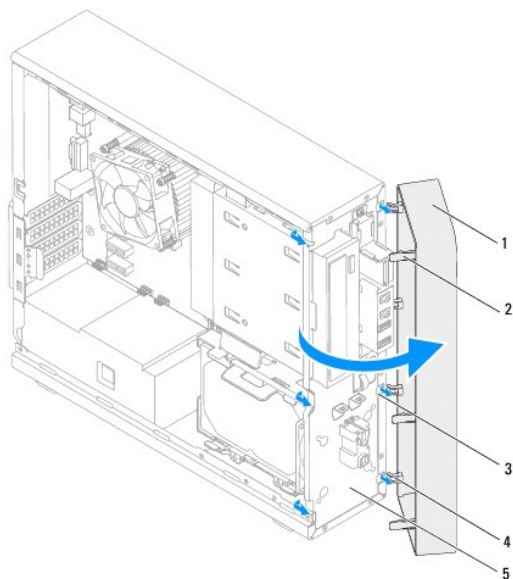
⚠ ADVERTÊNCIA: Para evitar choques eléctricos, desligue sempre o computador da tomada eléctrica antes de remover a tampa.

⚠ ADVERTÊNCIA: Não utilize o computador com nenhuma tampa removida (incluindo tampas do computador, bezels frontais, suportes de preenchimento, encaixes do painel frontal, etc.).

⚠ AVISO: Apenas um técnico qualificado e especializado deve efectuar reparações no seu computador. Os danos causados por assistência não autorizada pela Dell não estão cobertos pela garantia.

Remover o bezel frontal

1. Siga as instruções em [Antes de começar](#).
2. Remova a tampa do computador (consulte [Retirar a tampa do computador](#)).
3. Coloque o computador na posição vertical.
4. Segure e solte as patilhas do bezel frontal em sequência, uma de cada vez, retirando-as do painel frontal.
5. Rode e puxe o bezel frontal afastando-o da parte frontal do computador para soltar os ganchos do bezel frontal das ranhuras do painel frontal.

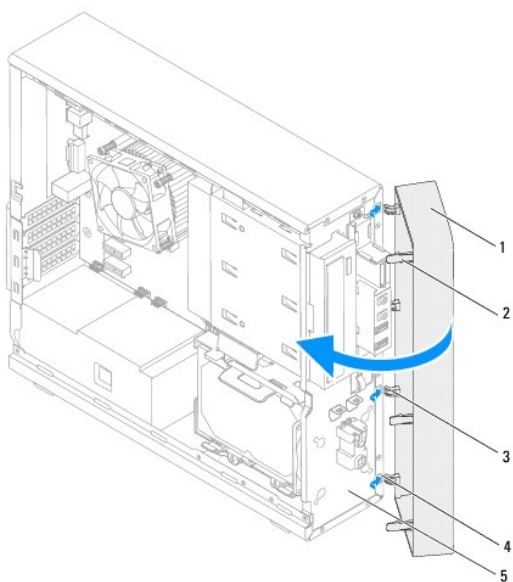


1	bezel frontal	2	patilhas do bezel frontal (3)
3	ranhuras do painel frontal (4)	4	ganchos do bezel frontal (4)
5	painel frontal		

6. Coloque o bezel frontal de parte, num local seguro.

Voltar a colocar o bezel frontal

1. Siga as instruções em [Antes de começar](#).
2. Alinhe e introduza os ganchos do bezel frontal nas ranhuras do painel frontal.
3. Rode o bezel frontal em direcção ao computador até que as patilhas do bezel frontal encaixem no sítio.



1	bezel frontal	2	patilhas do bezel frontal (3)
3	ganchos do bezel frontal (4)	4	ranhuras do painel frontal (4)
5	painel frontal		

4. Volte a colocar a tampa do computador (consulte [Voltar a colocar a tampa do computador](#)).

[Voltar à página do Índice](#)

[Voltar à página do Índice](#)

Actualizar o BIOS

Manual de serviço do Dell™ Inspiron™ 620s

Poderá ser necessário actualizar o BIOS quando uma nova actualização for disponibilizada ou quando substituir a placa de sistema. Para actualizar o BIOS:

1. Ligue o computador.
2. Vá a support.dell.com/support/downloads.
3. Localize o ficheiro de actualização do BIOS para o seu computador.


 **NOTA:** A Etiqueta de serviço do seu computador encontra-se numa etiqueta na parte superior do computador.

Se tiver a etiqueta de serviço do seu computador:

- a. Clique em **Enter a Tag** (Introduzir uma etiqueta).
- b. Introduza a Etiqueta de serviço no campo **Enter a service tag** (Introduzir uma etiqueta de serviço), clique em **Go** (Ir) e continue para [passo 4](#).

Se não tiver a etiqueta de serviço do seu computador:

- a. Clique em **Select Model** (Seleccionar modelo).
- b. Selecciono o tipo de produto na lista **Select Your Product Family** (Seleccionar a família de produtos).
- c. Selecciono a gama de produtos na lista **Select Your Product Line** (Seleccionar a linha de produtos).
- d. Selecciono o número do modelo do produto na lista **Select Your Product Model** (Seleccionar modelo do produto).

 **NOTA:** Se tiver seleccionado um modelo diferente e pretender recomeçar, clique em **Start Over** (Recomeçar) na parte superior direita do menu.

- e. Clique em **Confirm** (Confirmar).
4. Irá aparecer uma lista de resultados no ecrã. Clique em **BIOS**.
 5. Clique em **Download Now** (Transferir agora) para transferir o ficheiro mais recente do BIOS. É apresentada a janela **File Download** (Transferência de ficheiro).
 6. Clique em **Save** (Guardar) para guardar o ficheiro no ambiente de trabalho. O ficheiro será transferido para o ambiente de trabalho.
 7. Clique em **Close** (Fechar) quando a janela **Download Complete** (Transferência concluída) for apresentada. O ícone do ficheiro é apresentado no ambiente de trabalho com o mesmo título do ficheiro de actualização do BIOS anteriormente transferido.
 8. Clique duas vezes no ícone do ficheiro que está no ambiente de trabalho e siga as instruções apresentadas no ecrã.

[Voltar à página do Índice](#)

[Voltar à página do Índice](#)

Placas PCI Express

Manual de serviço do Dell™ Inspiron™ 620s

- [Remover placas PCI Express](#)
- [Voltar a colocar placas PCI Express](#)
- [Configurar o computador após remover ou instalar uma placa PCI Express](#)

⚠ ADVERTÊNCIA: Antes de trabalhar no interior do computador, leia as informações de segurança fornecidas com o mesmo. Para obter informações adicionais sobre os melhores procedimentos de segurança, consulte a página inicial da conformidade de regulamentos em www.dell.com/regulatory_compliance.

⚠ ADVERTÊNCIA: Para evitar choques eléctricos, desligue sempre o computador da tomada eléctrica antes de remover a tampa.

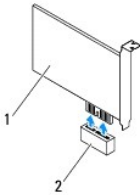
⚠ ADVERTÊNCIA: Não utilize o computador com nenhuma tampa removida (incluindo tampas do computador, molduras, suportes de preenchimento, encaixes do painel frontal, etc.).

⚠ AVISO: Apenas um técnico qualificado e especializado deve efectuar reparações no seu computador. Os danos causados por assistência não autorizada pela Dell não estão cobertos pela garantia.

Remover placas PCI Express

1. Siga as instruções em [Antes de começar](#).
2. Remova a tampa do computador (consulte [Retirar a tampa do computador](#)).
3. Remova o suporte de fixação da placa (consulte [Remover o suporte de fixação da placa](#)).
4. Desligue quaisquer cabos ligados à placa (se aplicável).
5. Remova a placa PCI Express da ranhura para cartões:

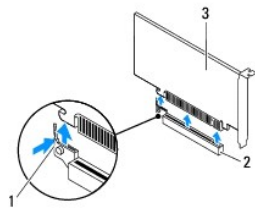
Placa PCI Express x1 — Segure na placa pelos cantos superiores e solte-a do respectivo conector.



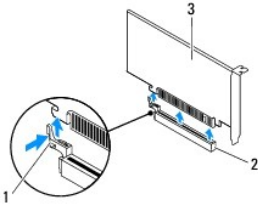
1	Placa PCI Express x1	2	Ranhura para placa PCI Express x1
---	----------------------	---	-----------------------------------

Placa PCI Express x16 — A patilha de fixação na ranhura da placa PCI Express x16 pode variar consoante o modelo do computador. Siga uma das seguintes instruções com base no tipo de patilha de fixação na ranhura da placa PCI Express x16.

1. Empurre a patilha de fixação para o lado, segure na placa pelos cantos superiores e, em seguida, solte-a do respectivo conector.

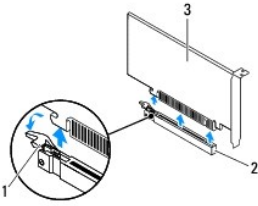


1	patilha de fixação	2	Ranhura para placa PCI Express x16
3	Placa PCI Express x16		

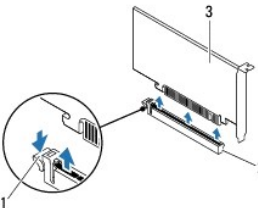


1	patilha de fixação	2	Ranhura para placa PCI Express x16
3	Placa PCI Express x16		

- 1 Pressione a patilha de fixação, segure na placa pelos cantos superiores e, em seguida, solte-a do respectivo conector.



1	patilha de fixação	2	Ranhura para placa PCI Express x16
3	Placa PCI Express x16		



1	patilha de fixação	2	Ranhura para placa PCI Express x16
3	Placa PCI Express x16		

6. Caso pretenda remover a placa permanentemente, instale um suporte de preenchimento na abertura vazia do encaixe para placas.

NOTA: A instalação de suportes de preenchimento nas aberturas vazias do encaixe da placa é necessária para manter a certificação FCC do computador. Os suportes também impedem a acumulação de poeira e sujidade no computador.

Voltar a colocar placas PCI Express

1. Siga as instruções em [Antes de começar](#).

2. Prepare a placa para a instalação.

Consulte a documentação fornecida com a placa para obter informações sobre a configuração da mesma, a execução de ligações internas ou para personalizá-la para o seu computador.

3. Ligue a placa PCI Express à ranhura para placas:

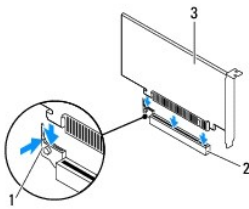
Placa PCI Express x1 — Coloque a placa PCI Express na ranhura da placa de sistema e pressione com firmeza. Certifique-se de que a placa PCI Express está devidamente instalada na ranhura.



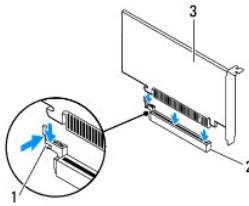
1	Placa PCI Express x1	2	Ranhura para placa PCI Express x1
---	----------------------	---	-----------------------------------

Placa PCI Express x16 — A patilha de fixação na ranhura da placa PCI Express x16 pode variar consoante o modelo do computador. Siga uma das seguintes instruções com base no tipo de patilha de fixação na ranhura da placa PCI Express x16.

- Empurre a patilha de fixação para o lado e coloque a placa PCI Express na ranhura da placa de sistema e pressione com firmeza. Certifique-se de que a placa PCI Express está devidamente instalada na ranhura.

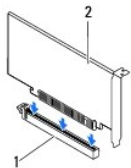


1	patilha de fixação	2	Ranhura para placa PCI Express x16
3	Placa PCI Express x16		



1	patilha de fixação	2	Ranhura para placa PCI Express x16
3	Placa PCI Express x16		

- Coloque a placa PCI Express na ranhura da placa de sistema e pressione com firmeza. Certifique-se de que a placa PCI Express está devidamente instalada na ranhura.



1	Ranhura para placa PCI Express x16	2	Placa PCI Express x16
---	------------------------------------	---	-----------------------



1	Ranhura para placa PCI Express x16	2	Placa PCI Express x16
---	------------------------------------	---	-----------------------

- Volte a colocar o suporte de fixação da placa (consulte [Voltar a colocar o suporte de fixação da placa](#)).
- Ligue todos os cabos que devem estar ligados à placa.

Consulte a documentação que acompanha a placa para obter informações sobre as ligações de cabos da placa.

AVISO: Não faça passar os cabos da placa por cima ou por trás das placas. Os cabos passados por cima das placas podem não permitir que a tampa do computador se feche devidamente ou provocar danos no equipamento.

- Volte a colocar a tampa do computador (consulte [Voltar a colocar a tampa do computador](#)).
- Volte a ligar o computador e os dispositivos às tomadas eléctricas e, em seguida, ligue os mesmos.
- Para concluir a instalação, consulte [Configurar o computador após remover ou instalar uma placa PCI Express](#).

Configurar o computador após remover ou instalar uma placa PCI Express

NOTA: Para obter informações sobre a localização dos conectores externos, consulte o *Guia de configuração*. Para obter informações sobre a instalação de controladores e software para a sua placa, consulte a documentação fornecida com a placa.

	Instalada	Removida
Placa de som	<ol style="list-style-type: none"> Aceda à configuração do sistema (consulte Configuração do sistema). Aceda a Onboard Audio Controller (Controlador de áudio incorporado) e, em seguida, altere a definição para Disabled (Desactivado). Ligue os dispositivos de áudio externos aos conectores da placa de som. 	<ol style="list-style-type: none"> Aceda à configuração do sistema (consulte Configuração do sistema). Aceda a Onboard Audio Controller (Controlador de áudio incorporado) e, em seguida, altere a definição para Enabled (Activado). Ligue os dispositivos de áudio externos às entradas do painel posterior do computador.
Placa de rede	<ol style="list-style-type: none"> Aceda à configuração do sistema (consulte Configuração do sistema). Aceda a Onboard LAN Controller (Controlador de LAN incorporado) e, em seguida, altere a definição para Disabled (Desactivado). Ligue o cabo de rede ao conector da placa de rede. 	<ol style="list-style-type: none"> Aceda à configuração do sistema (consulte Configuração do sistema). Aceda a Onboard LAN Controller (Controlador de LAN incorporado) e, em seguida, altere a definição para Enabled (Activado). Ligue o cabo de rede ao conector de rede integrado.

[Voltar à página do Índice](#)

[Voltar à página do Índice](#)

Suporte de fixação da placa

Manual de serviço do Dell™ Inspiron™ 620s

- [Remover o suporte de fixação da placa](#)
- [Voltar a colocar o suporte de fixação da placa](#)

⚠ ADVERTÊNCIA: Antes de trabalhar no interior do computador, leia as informações de segurança fornecidas com o mesmo. Para obter informações adicionais sobre os melhores procedimentos de segurança, consulte a página inicial da conformidade de regulamentos em www.dell.com/regulatory_compliance.

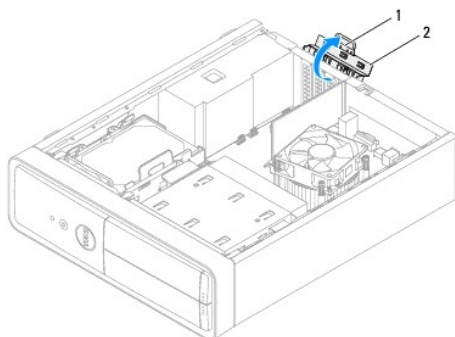
⚠ ADVERTÊNCIA: Para evitar choques eléctricos, desligue sempre o computador da tomada eléctrica antes de remover a tampa.

⚠ ADVERTÊNCIA: Não utilize o computador com nenhuma tampa removida (incluindo tampas do computador, molduras, suportes de preenchimento, encaixes do painel frontal, etc.).

⚠ AVISO: Apenas um técnico qualificado e especializado deve efectuar reparações no seu computador. Os danos causados por assistência não autorizada pela Dell não estão cobertos pela garantia.

Remover o suporte de fixação da placa

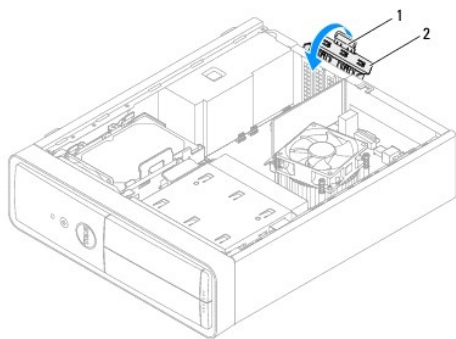
1. Siga as instruções em [Antes de começar](#).
2. Remova a tampa do computador (consulte [Retirar a tampa do computador](#)).
3. Prima a patilha de desbloqueio para libertar o suporte de fixação da placa do chassis.



1	patilha de desbloqueio	2	suporte de fixação da placa
---	------------------------	---	-----------------------------

Voltar a colocar o suporte de fixação da placa

1. Siga as instruções em [Antes de começar](#).
2. Rode e prima o suporte de fixação da placa em direcção ao computador até encaixar no sítio.
3. Volte a colocar a tampa do computador (consulte [Voltar a colocar a tampa do computador](#)).



1	presilha de libertação	2	suporte de fixação da placa
---	------------------------	---	-----------------------------

[Voltar à página do Índice](#)

[Voltar à página do Índice](#)

Bateria de célula tipo moeda

Manual de serviço do Dell™ Inspiron™ 620s

- [Retirar a bateria de célula tipo moeda](#)
- [Voltar a colocar a bateria de célula tipo moeda](#)

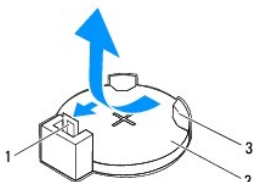
- ⚠ **ADVERTÊNCIA:** Antes de trabalhar no interior do computador, leia as informações de segurança fornecidas com o mesmo. Para obter informações adicionais sobre os melhores procedimentos de segurança, consulte a página inicial da conformidade de regulamentos em www.dell.com/regulatory_compliance.
- ⚠ **ADVERTÊNCIA:** Uma bateria nova pode explodir se for instalada incorrectamente. Utilize apenas baterias do tipo recomendado pelo fabricante ou equivalente. Elimine as baterias gastas de acordo com as instruções do fabricante.
- ⚠ **ADVERTÊNCIA:** Para evitar choques eléctricos, desligue sempre o computador da tomada eléctrica antes de remover a tampa.
- ⚠ **ADVERTÊNCIA:** Não utilize o computador com nenhuma tampa removida (incluindo tampas do computador, bezels, suportes de preenchimento, encaixes do painel frontal, etc.).
- ⚠ **AVISO:** Apenas um técnico qualificado e especializado deve efectuar reparações no seu computador. Os danos causados por assistência não autorizada pela Dell não estão cobertos pela garantia.

Retirar a bateria de célula tipo moeda

1. Registe todos os ecrãs da configuração do sistema (consulte [Configuração do sistema](#)) para que possa restaurar as definições correctas após instalar a nova bateria de célula tipo moeda.
2. Siga as instruções em [Antes de começar](#).
3. Remova a tampa do computador (consulte [Retirar a tampa do computador](#)).
4. Localize o encaixe da bateria na placa de sistema (consulte [Componentes da placa de sistema](#)).

⚠ **AVISO:** Se remover a bateria do encaixe com um objecto não contundente, tenha cuidado para não tocar na placa de sistema com o objecto. Certifique-se de que o objecto é introduzido entre a bateria e o encaixe antes de tentar remover a bateria. Caso contrário, pode danificar a placa de sistema ao removê-la do encaixe ou partir as pistas do circuito na placa de sistema.

5. Pressione a patilha de desbloqueio da bateria para remover a mesma.

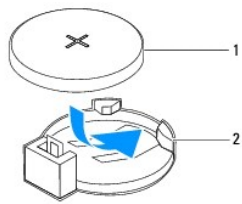


1	patilha de desbloqueio da bateria	2	bateria de célula tipo moeda
3	encaixe da bateria		

6. Coloque a bateria de parte num local seguro.

Voltar a colocar a bateria de célula tipo moeda

1. Siga as instruções em [Antes de começar](#).
2. Introduza a nova bateria de célula tipo moeda (CR2032) no encaixe com o lado "+" virado para cima e, em seguida, encaixe-a no devido lugar.



1	bateria de célula tipo moeda	2	encaixe da bateria
---	------------------------------	---	--------------------

3. Volte a colocar a tampa do computador (consulte [Voltar a colocar a tampa do computador](#)).
4. Ligue o computador e os dispositivos às tomadas eléctricas e, em seguida, ligue-os.
5. Aceda à configuração do sistema (consulte [Configuração do sistema](#)) e restaure as definições que gravou em [passo 1](#).

[Voltar à página do Índice](#)

[Voltar à página do Índice](#)

Tampa do computador

Manual de serviço do Dell™ Inspiron™ 620s

- [Retirar a tampa do computador](#)
- [Voltar a colocar a tampa do computador](#)

⚠️ ADVERTÊNCIA: Antes de trabalhar no interior do computador, leia as informações de segurança fornecidas com o mesmo. Para obter informações adicionais sobre os melhores procedimentos de segurança, consulte a página inicial da conformidade de regulamentos em www.dell.com/regulatory_compliance.

⚠️ ADVERTÊNCIA: Como forma de protecção contra a possibilidade de choques eléctricos, laceração devido às lâminas em movimento da ventoinha ou outros ferimentos inesperados, desligue sempre o seu computador da tomada eléctrica antes de remover a tampa.

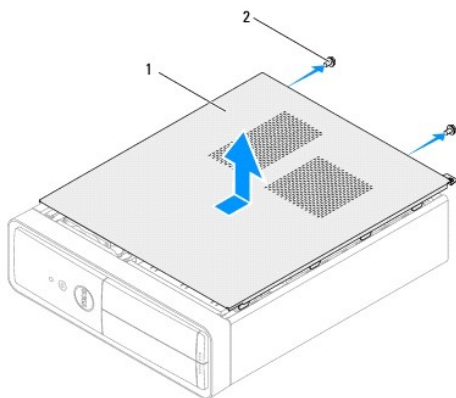
⚠️ ADVERTÊNCIA: Não utilize o computador com nenhuma tampa removida (incluindo tampas do computador, bezels, suportes de preenchimento, encaixes do painel frontal, etc.).

⚠️ AVISO: Apenas um técnico qualificado e especializado deve efectuar reparações no seu computador. Os danos causados por assistência não autorizada pela Dell não estão cobertos pela garantia.

⚠️ AVISO: Certifique-se de que existe espaço suficiente para suportar o computador com a tampa retirada - pelo menos 30 cm de espaço sobre uma mesa.

Retirar a tampa do computador

1. Siga as instruções em [Antes de começar](#).
2. Coloque o computador de lado com a tampa voltada para cima.
3. Com uma chave de parafusos, retire os dois parafusos que prendem a tampa do computador ao chassis.
4. Retire a tampa do computador fazendo-a deslizar para fora da parte frontal do computador.
5. Levante a tampa do computador e coloque-a de parte num local seguro.

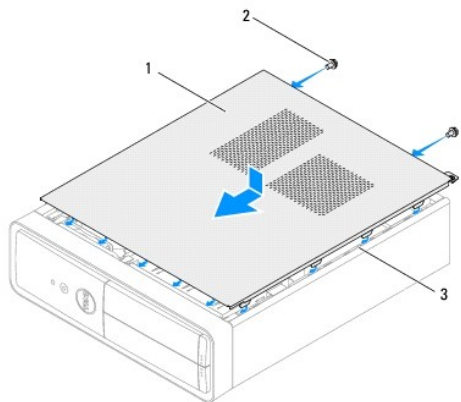


1	tampa do computador	2	parafusos (2)
---	---------------------	---	---------------

Voltar a colocar a tampa do computador

1. Siga as instruções em [Antes de começar](#).
2. Ligue todos os cabos e dobre-os de modo a não atrapalharem.
3. Certifique-se de que não deixa ferramentas ou peças extra no interior do computador.
4. Alinhe as patilhas na parte inferior da tampa do computador com os encaixes localizados ao longo da extremidade do chassis.

5. Pressione a tampa do computador e deslize-a em direção à parte frontal do computador.
6. Com uma chave de parafusos, volte a colocar os dois parafusos que prendem a tampa do computador ao chassis.



1	tampa do computador	2	parafusos (2)
3	ranhuras		

7. Coloque o computador na posição vertical.

[Voltar à página do Índice](#)

[Voltar à página do Índice](#)

Processador

Manual de serviço do Dell™ Inspiron™ 620s

- [Retirar o processador](#)
- [Substituir o processador](#)

⚠️ ADVERTÊNCIA: Antes de trabalhar no interior do computador, leia as informações de segurança fornecidas com o mesmo. Para obter informações adicionais sobre os melhores procedimentos de segurança, consulte a página inicial da conformidade de regulamentos em www.dell.com/regulatory_compliance.

⚠️ ADVERTÊNCIA: Para evitar choques eléctricos, desligue sempre o computador da tomada eléctrica antes de remover a tampa.

⚠️ ADVERTÊNCIA: Não utilize o equipamento com nenhuma tampa removida (incluindo tampas do computador, bezels, suportes de preenchimento, encaixes do painel frontal, etc.).

⚠️ AVISO: Apenas um técnico qualificado e especializado deve efectuar reparações no seu computador. Os danos causados por assistência não autorizada pela Dell não estão cobertos pela garantia.

⚠️ AVISO: Não execute os passos seguintes, excepto se estiver familiarizado com a remoção e substituição de hardware. A execução incorrecta destes passos pode danificar a placa de sistema. Para obter informações de assistência técnica, consulte o *Guia de configuração*.

Retirar o processador

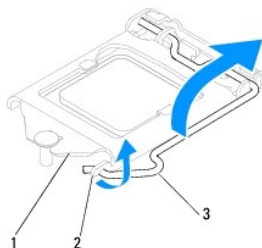
1. Siga os procedimentos em [Antes de começar](#).
2. Remova a tampa do computador (consulte [Retirar a tampa do computador](#)).

⚠️ AVISO: Apesar da protecção plástica, o conjunto do dissipador de calor poderá aquecer bastante durante um funcionamento normal. Certifique-se de que o deixa arrefecer devidamente antes de lhe tocar.

3. Remova o conjunto da ventoinha e dissipador de calor do processador (consulte [Remover o conjunto da ventoinha e dissipador de calor do processador](#)).

📌 NOTA: A não ser que seja necessário instalar um novo dissipador de calor para o novo processador, volte a utilizar o conjunto do dissipador de calor original quando substituir o processador.

4. Prima e empurre para baixo a alavanca de desbloqueio para a soltar da patilha que a segura.
5. Estenda a alavanca completamente para abrir a tampa do processador.

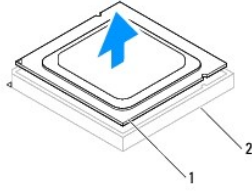


1	tampa do processador	2	patilha	3	alavanca de desbloqueio
---	----------------------	---	---------	---	-------------------------

⚠️ AVISO: Ao remover o processador, não toque em nenhum dos pinos no interior do encaixe, nem deixe cair objectos sobre os pinos do encaixe.

6. Levante cuidadosamente o processador para o remover do encaixe.

Deixe a alavanca expandida na posição de desbloqueio para que o encaixe esteja pronto para o novo processador.



1	processador	2	encaixe
---	-------------	---	---------

Substituir o processador

△ **AVISO:** Ligue-se à terra tocando numa superfície metálica não pintada, tal como o metal na parte posterior do computador.

△ **AVISO:** Ao substituir o processador, não toque em nenhum dos pinos no interior do encaixe, nem deixe cair objectos sobre os pinos no encaixe.

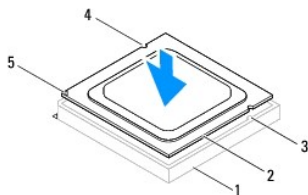
1. Siga os procedimentos em [Antes de começar](#).
2. Desempacote o novo processador, tendo o cuidado de não tocar na parte inferior do mesmo.

△ **AVISO:** Deve posicionar o processador correctamente no encaixe, de forma a evitar danos permanentes no processador e no computador quando ligar este último.

3. Se a alavanca de desbloqueio no encaixe não estiver completamente expandida, coloque-a nessa posição.
4. Oriente os dois entalhes de alinhamento no processador com os dois entalhes de alinhamento no socket.
5. Alinhe os cantos do pino 1 do processador e do encaixe.

△ **AVISO:** Para evitar danos, certifique-se de que o processador está devidamente alinhado com o encaixe e não utilize força excessiva quando instalar o processador.

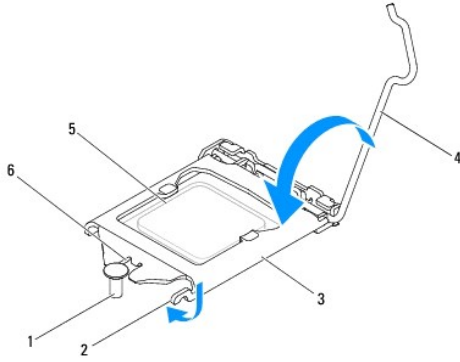
Coloque ligeiramente o processador no encaixe e certifique-se de que o processador está correctamente posicionado.



1	encaixe	2	processador	3	patilhas de alinhamento (2)
4	entalhes de alinhamento (2)	5	indicador do pino 1 do processador		

△ **AVISO:** Certifique-se de que a tampa do processador está sob o pino de alinhamento.

6. Quando o processador estiver devidamente instalado no socket, feche a tampa do processador.
7. Baixe a alavanca e coloque-a sob a patilha da tampa do processador.



1	pino de alinhamento	2	patilha	3	tampa do processador
4	alavanca de desbloqueio	5	processador	6	entalhe da tampa do processador

8. Limpe a massa térmica da parte inferior do dissipador de calor.

△ **AVISO:** Certifique-se de que aplica nova massa térmica. A nova massa térmica é essencial para assegurar uma ligação térmica adequada, que constitui um requisito para a obtenção de um óptimo funcionamento do processador.

9. Aplique a nova massa térmica na parte superior do processador.

10. Volte a colocar o conjunto da ventoinha e dissipador de calor do processador (consulte [Voltar a colocar o conjunto da ventoinha e dissipador de calor do processador](#)).

△ **AVISO:** Certifique-se de que o conjunto da ventoinha e dissipador de calor do processador estão correctamente instalados e fixos.

11. Volte a colocar a tampa do computador (consulte [Voltar a colocar a tampa do computador](#)).

12. Ligue o computador e os dispositivos às tomadas eléctricas e ligue-os.

[Voltar à página do Índice](#)

[Voltar à página do Índice](#)

Unidades

Manual de serviço do Dell™ Inspiron™ 620s

- [Unidade de disco rígido](#)
- [Unidade óptica](#)

- ⚠ ADVERTÊNCIA:** Antes de trabalhar no interior do computador, leia as informações de segurança fornecidas com o mesmo. Para obter informações adicionais sobre os melhores procedimentos de segurança, consulte a página inicial da conformidade de regulamentos em www.dell.com/regulatory_compliance.
- ⚠ ADVERTÊNCIA:** Para evitar choques eléctricos, desligue sempre o computador da tomada eléctrica antes de remover a tampa.
- ⚠ ADVERTÊNCIA:** Não utilize o computador com nenhuma tampa removida (incluindo tampas do computador, bezels, suportes de preenchimento, encaixes do painel frontal, etc.).
- ⚠ ADVERTÊNCIA:** Apenas um técnico qualificado e especializado deve efectuar reparações no seu computador. Os danos causados por assistência não autorizada pela Dell não estão cobertos pela garantia.

Unidade de disco rígido

Remover o conjunto da unidade de disco rígido

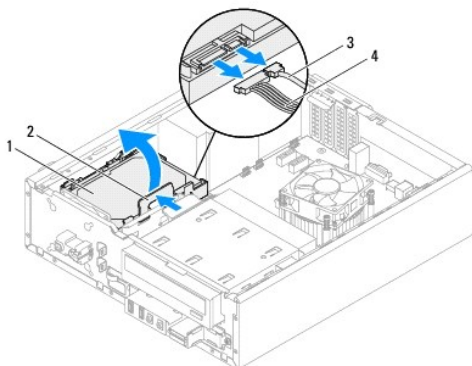
- ⚠ ADVERTÊNCIA:** Se vai substituir uma unidade de disco rígido que contém dados importantes, efectue uma cópia de segurança dos ficheiros antes de iniciar este procedimento.

1. Siga as instruções em [Antes de começar](#).
2. Remova a tampa do computador (consulte [Retirar a tampa do computador](#)).
3. Desligue o cabo de alimentação e de dados da unidade de disco rígido.

📌 NOTA: Se não estiver a substituir a unidade de disco rígido neste momento, desligue a outra extremidade do cabo de dados do conector da placa de sistema e coloque-o de parte. Pode utilizar o cabo de dados para instalar uma unidade de disco rígido posteriormente.

4. Empurre a patilha no conjunto da unidade de disco rígido e levante-o para fora do computador.

- ⚠ ADVERTÊNCIA:** Certifique-se de que não arranha a placa de circuitos da unidade de disco rígido ao retirar ou ao colocar novamente a unidade de disco rígido.

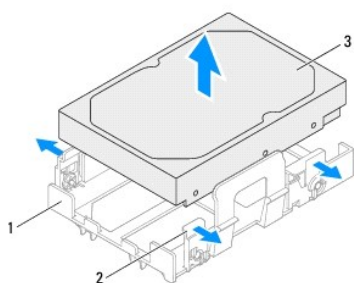


1	unidade de disco rígido	2	patilha
3	cabo de dados	4	cabo de alimentação

5. Se alterar a configuração da unidade ao remover o disco rígido, certifique-se de que aplica essas alterações na configuração do sistema (consulte [Configuração do sistema](#)).

Remover a moldura da unidade de disco rígido

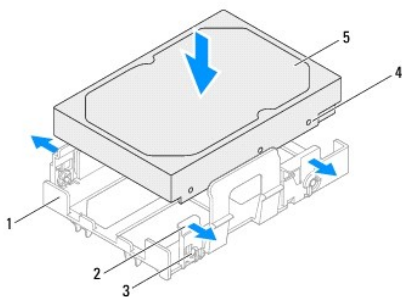
1. Siga as instruções em [Antes de começar](#).
2. Retire o conjunto da unidade de disco rígido (consulte [Remover o conjunto da unidade de disco rígido](#)).
3. Puxe as patilhas na moldura da unidade de disco rígido para fora e retire a unidade de disco rígido da moldura da mesma.



1	moldura da unidade de disco rígido	2	patilhas (4)
3	unidade de disco rígido		

Voltar a colocar a moldura da unidade de disco rígido

1. Siga as instruções em [Antes de começar](#).
2. Puxe as patilhas na moldura da unidade de disco rígido para fora e coloque a unidade de disco rígido dentro da moldura da mesma.
3. Certifique-se de que os pinos na moldura da unidade de disco rígido estão devidamente posicionados nos orifícios dos pinos na unidade de disco rígido.
4. Volte a colocar o conjunto da unidade de disco rígido (consulte [Voltar a colocar o conjunto da unidade de disco rígido](#)).




1	moldura da unidade de disco rígido	2	patilhas (4)
3	pinos (4)	4	orifícios dos pinos (4)

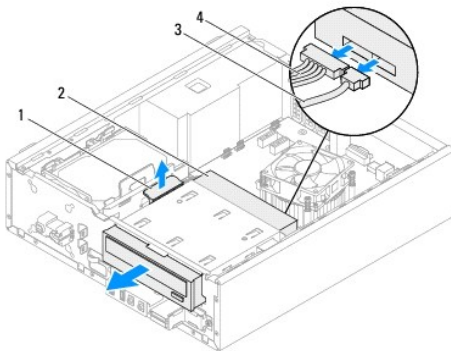
Voltar a colocar o conjunto da unidade de disco rígido

1. Siga as instruções em [Antes de começar](#).
2. Verifique a documentação que acompanha a unidade de disco rígido para verificar que está configurada para o seu computador.
3. Coloque a unidade de disco rígido no compartimento da unidade de disco rígido.
4. Prima a patilha no conjunto da unidade de disco rígido até este ficar fixo na sua posição.
5. Ligue o cabo de alimentação e de dados à unidade de disco rígido.
6. Volte a colocar a tampa do computador (consulte [Voltar a colocar a tampa do computador](#)).
7. Ligue o computador e os dispositivos às tomadas eléctricas e, em seguida, ligue-os.
8. Consulte a documentação fornecida com a unidade de disco rígido para obter instruções sobre a instalação de software necessário ao funcionamento da unidade.
9. Verifique, na configuração do sistema, se a configuração das unidades se alterou (consulte [Configuração do sistema](#)).

Unidade óptica

Retirar a unidade óptica

1. Siga as instruções em [Antes de começar](#).
2. Remova a tampa do computador (consulte [Retirar a tampa do computador](#)).
3. Remova a moldura frontal (consulte [Remover o bezel frontal](#)).
4. Desligue o cabo de alimentação e de dados da unidade óptica.
 **NOTA:** Se não estiver a substituir a unidade óptica neste momento, desligue a outra extremidade do cabo de dados do conector da placa de sistema e coloque-o de parte. Pode utilizar o cabo de dados para instalar uma unidade óptica posteriormente.
5. Levante a patilha de segurança e faça deslizar a unidade óptica para fora através da parte frontal do computador.



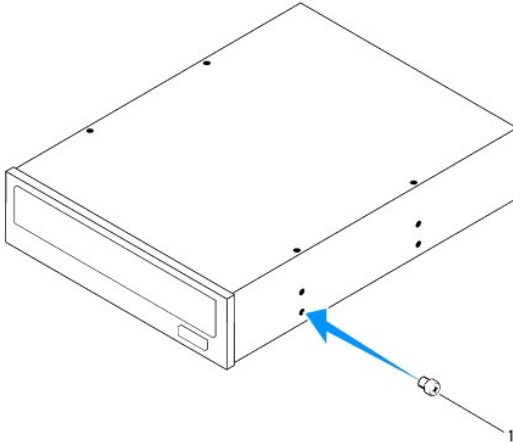
3 | cabo de dados

4 | cabo de alimentação

6. Coloque a unidade óptica de parte num local seguro.

Recolocar a unidade óptica

1. Siga as instruções em [Antes de começar](#).
2. Retire o parafuso da unidade óptica original e introduza-o na unidade óptica nova.



1 | parafuso

3. Desloque cuidadosamente a unidade óptica para o respectivo compartimento a partir da parte frontal do computador até ficar fixa na sua posição.
4. Ligue o cabo de alimentação e de dados à unidade óptica.
5. Volte a colocar a moldura frontal (consulte [Voltar a colocar o bezel frontal](#)).
6. Volte a colocar a tampa do computador (consulte [Voltar a colocar a tampa do computador](#)).
7. Ligue o computador e os dispositivos às tomadas eléctricas e, em seguida, ligue-os.
8. Consulte a documentação fornecida com a unidade para obter instruções sobre a instalação de software necessário ao funcionamento da unidade.
9. Verifique, na configuração do sistema, se a configuração das unidades se alterou (consulte [Configuração do sistema](#)).

[Voltar à página do Índice](#)

[Voltar à página do Índice](#)

Ventoinhas

Manual de serviço do Dell™ Inspiron™ 620s

- [Ventoinha do chassis](#)
- [Conjunto da ventoinha e dissipador de calor do processador](#)

⚠ ADVERTÊNCIA: Antes de trabalhar no interior do computador, leia as informações de segurança fornecidas com o mesmo. Para obter informações adicionais sobre os melhores procedimentos de segurança, consulte a página inicial da conformidade de regulamentos em www.dell.com/regulatory_compliance.

⚠ ADVERTÊNCIA: Para evitar choques eléctricos, desligue sempre o computador da tomada eléctrica antes de remover a tampa.

⚠ ADVERTÊNCIA: Não utilize o computador com nenhuma tampa removida (incluindo tampas do computador, bezels, suportes de preenchimento, encaixes do painel frontal, etc.).

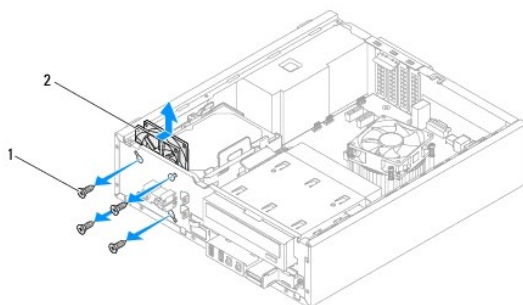
⚠ AVISO: Apenas um técnico qualificado e especializado deve efectuar reparações no seu computador. Os danos causados por assistência não autorizada pela Dell não estão cobertos pela garantia.

Ventoinha do chassis

Remover a ventoinha do chassis

⚠ AVISO: Não toque nas lâminas da ventoinha durante a remoção da ventoinha do chassis já que isso poderia danificá-la.

1. Siga as instruções em [Antes de começar](#).
2. Remova a tampa do computador (consulte [Retirar a tampa do computador](#)).
3. Desligue o cabo da ventoinha do chassis do conector da placa do sistema, FAN_SYS1 (consulte [Componentes da placa de sistema](#)).
4. Retire os quatro parafusos que fixam a ventoinha ao chassis.
5. Deslize e levante a ventoinha do chassis do computador conforme ilustrado.



1	parafusos (4)	2	ventoinha do chassis
---	---------------	---	----------------------

Voltar a colocar a ventoinha do chassis

1. Siga as instruções em [Antes de começar](#).
2. Alinhe os orifícios dos parafusos na ventoinha do chassis com os orifícios dos parafusos no chassis.

3. Volte a colocar os quatro parafusos que fixam a ventoinha ao chassis.
4. Ligue o cabo da ventoinha do chassis ao conector da placa do sistema FAN_SYS1 (consulte [Componentes da placa de sistema](#)).
5. Volte a colocar a tampa do computador (consulte [Voltar a colocar a tampa do computador](#)).

Conjunto da ventoinha e dissipador de calor do processador

⚠️ ADVERTÊNCIA: Apesar da protecção plástica, o conjunto da ventoinha e dissipador de calor do processador poderá aquecer bastante durante um funcionamento normal. Certifique-se de que o deixa arrefecer devidamente antes de lhe tocar.

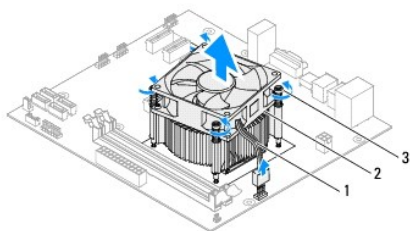
⚠️ AVISO: O conjunto da ventoinha e dissipador de calor do processador constitui uma única unidade. Não tente retirar a ventoinha separadamente.

Remover o conjunto da ventoinha e dissipador de calor do processador

1. Siga as instruções em [Antes de começar](#).
2. Remova a tampa do computador (consulte [Retirar a tampa do computador](#)).
3. Desligue o cabo da ventoinha do processador do conector da placa do sistema, FAN_CPU (consulte [Componentes da placa de sistema](#)).
4. Utilizando uma chave de parafusos de ponta chata, desaperte os quatro parafusos integrados que fixam o conjunto da ventoinha e dissipador de calor do processador na placa de sistema.

⚠️ AVISO: Quando retirar o conjunto da ventoinha e dissipador de calor do processador, coloque-o **voltado ao contrário ou de lado para evitar danificar a interface térmica do dissipador de calor**.

5. Retire do computador o conjunto da ventoinha e dissipador de calor do processador.



1	cabo da ventoinha do processador	2	conjunto da ventoinha e dissipador de calor do processador
3	parafusos integrados (4)		


Voltar a colocar o conjunto da ventoinha e dissipador de calor do processador

1. Siga as instruções em [Antes de começar](#).
2. Limpe a massa térmica da parte inferior do dissipador de calor.

⚠️ AVISO: Certifique-se de que aplica nova massa térmica. A nova massa térmica é essencial para assegurar uma ligação térmica adequada, que constitui um requisito para a obtenção de um óptimo funcionamento do processador.

3. Aplique a nova massa térmica na parte superior do processador.

4. Coloque o conjunto da ventoinha e dissipador de calor do processador sobre o processador.
5. Alinhe os quatro parafusos integrados no conjunto da ventoinha e dissipador de calor do processador com os orifícios na placa de sistema.
6. Aperte os quatro parafusos integrados que fixam o conjunto da ventoinha e dissipador de calor do processador na placa de sistema.

 **NOTA:** Certifique-se de que o conjunto da ventoinha e dissipador de calor do processador estão correctamente instalados e fixos.

7. Ligue o cabo da ventoinha do processador ao conector da placa do sistema, FAN_CPU (consulte [Componentes da placa de sistema](#)).
8. Volte a colocar a tampa do computador (consulte [Voltar a colocar a tampa do computador](#)).
9. Ligue o computador e os dispositivos às tomadas eléctricas e ligue-os.

[Voltar à página do Índice](#)

[Voltar à página do Índice](#)

Painel de E/S frontal

Manual de serviço do Dell™ Inspiron™ 620s

- [Retirar o painel de E/S frontal](#)
- [Substituir o painel de E/S frontal](#)

⚠️ ADVERTÊNCIA: Antes de trabalhar no interior do computador, leia as informações de segurança fornecidas com o mesmo. Para obter informações adicionais sobre os melhores procedimentos de segurança, consulte a página inicial da conformidade de regulamentos em www.dell.com/regulatory_compliance.

⚠️ ADVERTÊNCIA: Para evitar choques eléctricos, desligue sempre o computador da tomada eléctrica antes de remover a tampa.

⚠️ ADVERTÊNCIA: Não utilize o computador com nenhuma tampa removida (incluindo tampas do computador, bezels, suportes de preenchimento, encaixes do painel frontal, etc.).

⚠️ AVISO: Apenas um técnico qualificado e especializado deve efectuar reparações no seu computador. Os danos causados por assistência não autorizada pela Dell não estão cobertos pela garantia.

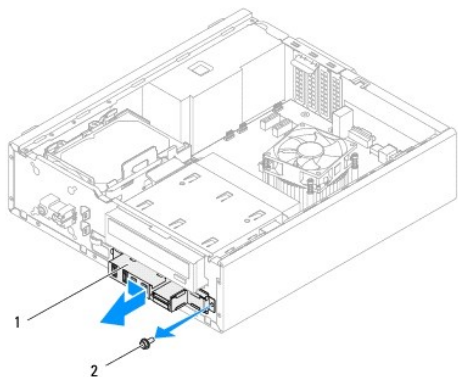
Retirar o painel de E/S frontal

📌 NOTA: Anote o encaminhamento de todos os cabos quando os remover, para que possa reencaminhá-los correctamente ao instalar o novo painel de E/S frontal.

1. Siga as instruções em [Antes de começar](#).
2. Remova a tampa do computador (consulte [Retirar a tampa do computador](#)).
3. Remova o bezel frontal (consulte [Remover o bezel frontal](#)).

⚠️ AVISO: Deslize cuidadosamente o painel E/S frontal, removendo-o do computador. A falta de atenção poderá resultar em danos nos conectores dos cabos e nos grampos de encaminhamento dos cabos.

4. Desligue os cabos do painel de E/S frontal dos conectores da placa de sistema, AUDIOF1, USBF1 e USBF2 (consulte [Componentes da placa de sistema](#)).
5. Remova o parafuso que fixa o painel de E/S frontal ao painel frontal.
6. Deslize o painel E/S frontal para o lado para libertar os ganchos do painel frontal e puxe o painel E/S frontal para fora.



1	painel de E/S frontal	2	parafuso
---	-----------------------	---	----------

Substituir o painel de E/S frontal

 **AVISO:** Para não danificar os conectores do cabo e os grampos de orientação dos cabos, tenha cuidado ao fazer deslizar o painel USB frontal para dentro do respectivo encaixe.

1. Siga as instruções em [Antes de começar](#).
2. Alinhe e faça deslizar os ganchos do painel de E/S frontal, introduzindo-os nas respectivas ranhuras.
3. Volte a colocar o parafuso que fixa o painel de E/S frontal ao painel frontal.
4. Ligue os cabos do painel de E/S frontal aos conectores da placa de sistema, AUDIOF1, USBF1 e USBF2 (consulte [Componentes da placa de sistema](#)).
5. Volte a colocar a moldura frontal (consulte [Voltar a colocar o bezel frontal](#)).
6. Volte a colocar a tampa do computador (consulte [Voltar a colocar a tampa do computador](#)).
7. Ligue o computador e os dispositivos às tomadas eléctricas e ligue-os.

[Voltar à página do Índice](#)

[Voltar à página do Índice](#)

Módulo(s) de memória

Manual de serviço do Dell™ Inspiron™ 620s

- [Retirar o\(s\) módulo\(s\) de memória](#)
- [Voltar a colocar o\(s\) módulo\(s\) de memória](#)

⚠ ADVERTÊNCIA: Antes de trabalhar no interior do computador, leia as informações de segurança fornecidas com o mesmo. Para obter informações adicionais sobre os melhores procedimentos de segurança, consulte a página inicial da conformidade de regulamentos em www.dell.com/regulatory_compliance.

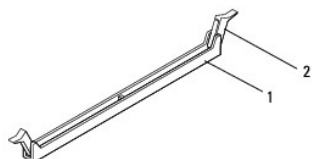
⚠ ADVERTÊNCIA: Para evitar choques eléctricos, desligue sempre o computador da tomada eléctrica antes de remover a tampa.

⚠ ADVERTÊNCIA: Não utilize o computador com nenhuma tampa removida (incluindo tampas do computador, bezels, suportes de preenchimento, encaixes do painel frontal, etc.).

⚠ AVISO: Apenas um técnico qualificado e especializado deve efectuar reparações no seu computador. Os danos causados por assistência não autorizada pela Dell não estão cobertos pela garantia.

Retirar o(s) módulo(s) de memória

1. Siga as instruções em [Antes de começar](#).
2. Remova a tampa do computador (consulte [Retirar a tampa do computador](#)).
3. Localize o(s) módulo(s) de memória na placa de sistema (consulte [Componentes da placa de sistema](#)).
4. Pressione o gancho de fixação em cada uma das extremidades do conector do módulo de memória.



1	conector do módulo de memória	2	ganchos de fixação (2)
---	-------------------------------	---	------------------------

5. Segure o módulo de memória e puxe-o para cima.

Se for difícil remover o módulo de memória, mova-o cuidadosamente para trás e para a frente para o remover do conector.

Voltar a colocar o(s) módulo(s) de memória

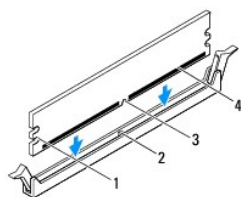
1. Siga as instruções em [Antes de começar](#).
2. Pressione o gancho de fixação em cada uma das extremidades do conector do módulo de memória.

⚠ AVISO: Apenas um técnico qualificado e especializado deve efectuar reparações no seu computador. Os danos causados por assistência não autorizada pela Dell não estão cobertos pela garantia.

⚠ AVISO: Não instale módulos de memória ECC ou DDR3U.

⚠ AVISO: Se retirar o(s) módulo(s) de memória original(ais) do computador durante uma actualização de memória, mantenha-o(s) separado(s) do(s) módulo(s) de memória novo(s) que poderá eventualmente ter, mesmo que o(s) tenha adquirido na Dell. Se for possível, não utilize um módulo de memória original juntamente com um módulo de memória novo. Caso contrário, o computador pode não iniciar correctamente.

3. Alinhe o entalhe na parte inferior do módulo de memória com a patilha no conector do módulo de memória.

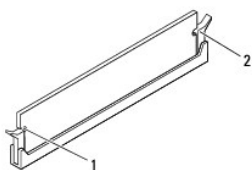


1	cortes (2)	2	patilha
3	entalhe	4	módulo de memória

⚠ **AVISO:** Para evitar danificar o módulo de memória, prima-o directamente para baixo em direcção ao conector, enquanto aplica uma força igual em cada uma das extremidades do módulo de memória.

- Introduza o módulo de memória no conector até o módulo encaixar no devido lugar.

Se o módulo de memória for correctamente introduzido, os grampos de fixação encaixarão nos cortes em cada um das extremidades do módulo de memória.




1	cortes (2)	2	ganchos de fixação (2) (encaixados no lugar)
---	------------	---	--

- Volte a colocar a tampa do computador (consulte [Voltar a colocar a tampa do computador](#)).

- Ligue o computador e os dispositivos às tomadas eléctricas e, em seguida, ligue-os.

Se surgir uma mensagem a informar que o tamanho da memória foi alterado, pressione <F1> para continuar.

- Inicie sessão no computador.

Para verificar se a memória está correctamente instalada, clique em Iniciar  → Painel de Controlo → Sistema.

Verifique a quantidade de memória (RAM) apresentada na lista.

[Voltar à página do Índice](#)

[Voltar à página do Índice](#)

Fonte de alimentação

Manual de serviço do Dell™ Inspiron™ 620s

- [Remover a fonte de alimentação](#)
- [Voltar a colocar a fonte de alimentação](#)

⚠️ ADVERTÊNCIA: Antes de trabalhar no interior do computador, leia as informações de segurança fornecidas com o mesmo. Para obter informações adicionais sobre os melhores procedimentos de segurança, consulte a página inicial da conformidade de regulamentos em www.dell.com/regulatory_compliance.

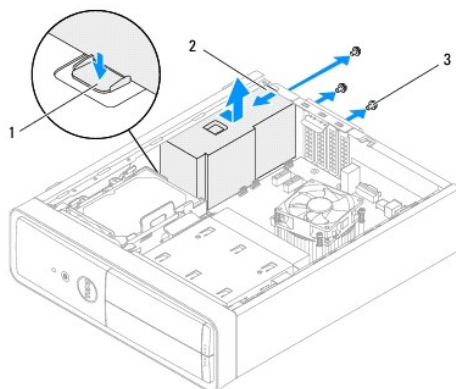
⚠️ ADVERTÊNCIA: Para evitar choques eléctricos, desligue sempre o computador da tomada eléctrica antes de remover a tampa.

⚠️ ADVERTÊNCIA: Não utilize o computador com nenhuma tampa removida (incluindo tampas do computador, molduras, suportes de preenchimento, encaixes do painel frontal, etc.).

⚠️ AVISO: Apenas um técnico qualificado e especializado deve efectuar reparações no seu computador. Os danos causados por assistência não autorizada pela Dell não estão cobertos pela garantia.

Remover a fonte de alimentação

1. Siga as instruções em [Antes de começar](#).
2. Remova a tampa do computador (consulte [Retirar a tampa do computador](#)).
3. Desligue os cabos de alimentação CC da placa de sistema e das unidades (consulte [Componentes da placa de sistema](#)).
4. Remova os três parafusos que fixam a fonte de alimentação à estrutura.
5. Pressione o grampo da fonte de alimentação para a soltar do chassis.
6. Faça deslizar e levante a fonte de alimentação retirando-a do chassis.



1	grampo da fonte de alimentação	2	fonte de alimentação
3	parafusos (3)		

Voltar a colocar a fonte de alimentação

1. Siga as instruções em [Antes de começar](#).
2. Faça deslizar a fonte de alimentação em direcção à parte posterior do chassis.
3. Alinhe os orifícios dos parafusos na fonte de alimentação com os orifícios no chassis.

⚠ ADVERTÊNCIA: Se não voltar a colocar e apertar todos os parafusos, pode provocar choques eléctricos, uma vez que estes parafusos constituem uma parte fundamental da ligação à terra do sistema.

4. Volte a colocar os três parafusos que fixam a fonte de alimentação à estrutura.
5. Ligue os cabos de alimentação CC à placa de sistema e às unidades (consulte [Componentes da placa de sistema](#)).
6. Volte a colocar a tampa do computador (consulte [Voltar a colocar a tampa do computador](#)).
7. Ligue o computador e os dispositivos às tomadas eléctricas e ligue-os.

[Voltar à página do Índice](#)

[Voltar à página do Índice](#)

Módulo do botão de alimentação

Manual de serviço do Dell™ Inspiron™ 620s

- [Retirar o módulo do botão de alimentação](#)
- [Voltar a colocar o módulo do botão de alimentação](#)

⚠ ADVERTÊNCIA: Antes de trabalhar no interior do computador, leia as informações de segurança fornecidas com o mesmo. Para obter informações adicionais sobre os melhores procedimentos de segurança, consulte a página inicial da conformidade de regulamentos em www.dell.com/regulatory_compliance.

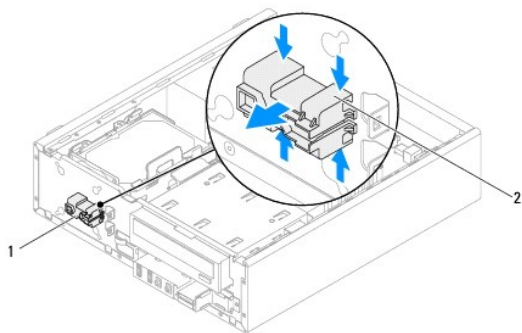
⚠ ADVERTÊNCIA: Para evitar choques eléctricos, desligue sempre o computador da tomada eléctrica antes de remover a tampa.

⚠ ADVERTÊNCIA: Não utilize o computador com nenhuma tampa removida (incluindo tampas do computador, bezels, suportes de preenchimento, encaixes do painel frontal, etc.).

⚠ AVISO: Apenas um técnico qualificado e especializado deve efectuar reparações no seu computador. Os danos causados por assistência não autorizada pela Dell não estão cobertos pela garantia.

Retirar o módulo do botão de alimentação

1. Siga as instruções em [Antes de começar](#).
2. Remova a tampa do computador (consulte [Retirar a tampa do computador](#)).
3. Remova o bezel frontal (consulte [Remover o bezel frontal](#)).
4. Desligue o cabo do módulo do botão de alimentação do conector da placa de sistema, LEDH1 (consulte [Componentes da placa de sistema](#)).
5. Pressione as patilhas do módulo do botão de alimentação e levante-o para que se solte do painel superior.



1	módulo do botão de alimentação	2	patilhas do módulo do botão de alimentação
---	--------------------------------	---	--

6. Coloque o módulo do botão de alimentação de parte, num local seguro.

Voltar a colocar o módulo do botão de alimentação

1. Siga as instruções em [Antes de começar](#).
2. Alinhe e empurre as patilhas do módulo do botão de alimentação no painel frontal.

3. Ligue o cabo do módulo do botão de alimentação ao conector da placa de sistema, LEDH1 (consulte [Componentes da placa de sistema](#)).
 4. Volte a colocar o bezel frontal (consulte [Voltar a colocar o bezel frontal](#)).
 5. Volte a colocar a tampa do computador (consulte [Voltar a colocar a tampa do computador](#)).
 6. Ligue o computador e os dispositivos às tomadas eléctricas e ligue-os.
-

[Voltar à página do Índice](#)

[Voltar à página do Índice](#)

Placa de sistema

Manual de serviço do Dell™ Inspiron™ 620s

- [Retirar a placa de sistema](#)
- [Voltar a colocar a placa de sistema](#)
- [Introduzir a etiqueta de serviço no BIOS](#)

⚠ ADVERTÊNCIA: Antes de trabalhar no interior do computador, leia as informações de segurança fornecidas com o mesmo. Para obter informações adicionais sobre os melhores procedimentos de segurança, consulte a página inicial da conformidade de regulamentos em www.dell.com/regulatory_compliance.

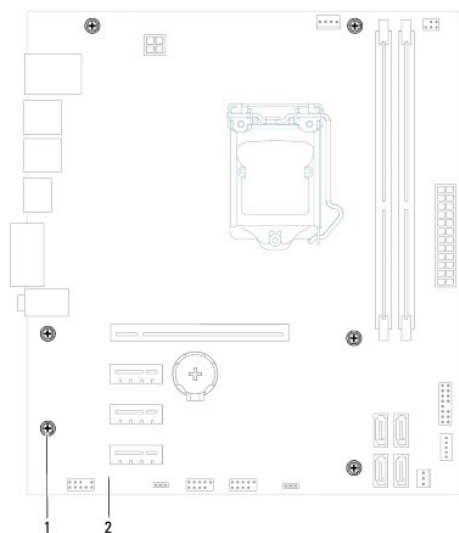
⚠ ADVERTÊNCIA: Para evitar choques eléctricos, desligue sempre o computador da tomada eléctrica antes de remover a tampa.

⚠ ADVERTÊNCIA: Não utilize o computador com nenhuma tampa removida (incluindo tampas do computador, molduras, suportes de preenchimento, encaixes do painel frontal, etc.).



⚠ AVISO: Apenas um técnico qualificado e especializado deve efectuar reparações no seu computador. Os danos causados por assistência não autorizada pela Dell não estão cobertos pela garantia.

Retirar a placa de sistema

1. Siga as instruções em [Antes de começar](#).
2. Remova a tampa do computador (consulte [Retirar a tampa do computador](#)).
3. Remova quaisquer placas PCI Express existentes (consulte [Remover placas PCI Express](#)).
4. Remova o conjunto da ventoinha e dissipador de calor do processador (consulte [Remover o conjunto da ventoinha e dissipador de calor do processador](#)).
5. Remova o processador (consulte a secção [Retirar o processador](#)).
6. Remova os módulos de memória (consulte [Retirar o\(s\) módulo\(s\) de memória](#)) e anote que módulo removeu de cada ranhura DIMM de modo a que possa instalar os módulos na mesma ranhura depois de substituída a placa de sistema.
7. Desligue todos os cabos ligados à placa de sistema (consulte [Componentes da placa de sistema](#)). Anote o percurso de todos os cabos quando os remover, para que possa voltar a colocá-los correctamente quando instalar a nova placa de sistema.
8. Remova os seis parafusos que fixam a placa de sistema ao chassis.




1	parafusos (6)	2	placa de sistema
---	---------------	---	------------------

9. Remova a placa de sistema levantando-a e afastando-a do chassis.
 10. Compare a placa de sistema que acabou de remover com a placa de sistema de substituição para se certificar de que são idênticas.
 -  **NOTA:** Alguns componentes e conectores na placa de sistema de substituição podem estar em diferentes localizações relativamente aos componentes e conectores na placa de sistema existente.
 -  **NOTA:** As definições dos jumpers da placa de sistema de substituição vêm pré-configuradas.
-

Voltar a colocar a placa de sistema

1. Siga as instruções em [Antes de começar](#).
2. Coloque a placa de sistema cuidadosamente no chassis e deslize-a em direcção à parte posterior do computador.
3. Volte a colocar os seis parafusos que fixam a placa de sistema ao chassis.
4. Ligue os cabos que tinha desligado da placa de sistema (consulte [Componentes da placa de sistema](#)).
5. Recoloque o processador (consulte a secção [Substituir o processador](#)).
6. Volte a colocar o conjunto da ventoinha e dissipador de calor do processador (consulte [Voltar a colocar o conjunto da ventoinha e dissipador de calor do processador](#)).


 **AVISO:** Apenas um técnico qualificado e especializado deve efectuar reparações no seu computador. Os danos causados por assistência não autorizada pela Dell não estão cobertos pela garantia.

 **AVISO:** Certifique-se de que o conjunto do dissipador de calor está correctamente instalado e fixo.

7. Volte a colocar os módulos de memória (consulte [Voltar a colocar o\(s\) módulo\(s\) de memória](#)).
 8. Volte a colocar quaisquer placas PCI Express, se aplicável (consulte [Voltar a colocar placas PCI Express](#)).
 9. Volte a colocar a tampa do computador (consulte [Voltar a colocar a tampa do computador](#)).
 10. Ligue o computador e os dispositivos às tomadas eléctricas e ligue-os.
 11. Actualize o BIOS do sistema, se necessário (consulte [Actualizar o BIOS](#)).
 12. Introduza a etiqueta de serviço (consulte [Introduzir a etiqueta de serviço no BIOS](#)).
-

Introduzir a etiqueta de serviço no BIOS

1. Ligue o computador.
2. Pressione <F2> durante o POST para aceder ao programa de configuração do sistema.
3. No separador principal, introduza a etiqueta de serviço no campo Set Service Tag (Definir etiqueta de serviço).

 **NOTA:** O campo Set Service Tag (Definir etiqueta de serviço) só permite introduzir a etiqueta de serviço manualmente se esta estiver ausente.

[Voltar à página do índice](#)

[Voltar à página do Índice](#)

Configuração do sistema

Manual de serviço do Dell™ Inspiron™ 620s


- [Descrição geral](#)
- [Repor palavras-passe esquecidas](#)
- [Apagar palavras-passe do CMOS](#)

Descrição geral

Utilize a configuração do sistema para:


- 1 Alterar as informações de configuração do sistema depois de adicionar, alterar ou remover qualquer hardware no seu computador.
- 1 Definir ou alterar uma opção seleccionável pelo utilizador, tal como a palavra-passe do utilizador.
- 1 Ler a quantidade de memória actual ou definir o tipo de unidade de disco rígido instalado.

 **AVISO:** Não altere as definições deste programa, excepto se for um utilizador de computadores com muita experiência. Certas alterações podem fazer com que o computador não funcione correctamente.

 **NOTA:** Antes de alterar a configuração do sistema, recomenda-se que anote as informações do ecrã de configuração do sistema para referência futura.

Entrar na configuração do sistema

1. Ligue (ou reinicie) o computador.
2. Quando o logótipo da DELL for apresentado, aguarde até surgir a solicitação de comando F2 e, em seguida, prima <F2> imediatamente.


 **NOTA:** A solicitação de comando F2 indica que o teclado foi iniciado. Esta solicitação de comando pode surgir muito rapidamente, pelo que deverá aguardar atentamente até ser apresentada; em seguida, deverá premir <F2>. Se premir <F2> antes da solicitação F2, essa acção não terá qualquer efeito. Se esperar demasiado tempo e o logótipo do sistema operativo for apresentado, continue a aguardar até visualizar o ambiente de trabalho do Microsoft Windows. Em seguida, desligue o computador (consulte [Desligar o computador](#)) e tente novamente.

Ecrãs de configuração do sistema

O ecrã de configuração do sistema apresenta informações de configuração actuais ou variáveis para o computador. As informações no ecrã estão divididas em três áreas: o **item de configuração**, o **ecrã de ajuda** activo e as **funções das teclas**.

<p>Setup Item (Item de configuração) — Este campo surge no lado esquerdo da janela de configuração do sistema. O campo é uma lista (deslocável) das funções que definem a configuração do computador, incluindo o hardware instalado, a conservação de energia e as funções de segurança.</p> <p>Percorra a lista com as teclas de seta para cima e para baixo. Quando uma opção se encontrar realçada, o Help Screen (Ecrã de ajuda) apresenta mais informações sobre essa opção e as definições disponíveis.</p>	<p>Help Screen (Ecrã de ajuda) — Este campo surge no lado direito da janela de configuração do sistema e contém informações sobre cada opção apresentada no Setup Item (Item de configuração). Neste campo, pode visualizar informações sobre o seu computador e alterar as suas definições actuais.</p> <p>Prima as teclas de seta para cima e para baixo para realçar uma opção. Prima <Enter> para activar essa selecção e regressar ao Setup Item (Item de configuração).</p> <p>NOTA: Nem todas as definições apresentadas em Setup Item (Item de configuração) são alteráveis.</p>
<p>Key Functions (Funções das teclas) — Este campo surge por baixo do Help Screen (Ecrã de ajuda) e apresenta as teclas e as respectivas funções dentro do campo de configuração do sistema activo.</p>	

Opções de configuração do sistema

 **NOTA:** Dependendo do seu computador e dos dispositivos instalados, os itens apresentados nesta secção podem ou não aparecer exactamente conforme apresentados.

Main (Principal)	
Informação sobre o sistema	Apresenta o nome do sistema
BIOS Version (Versão do BIOS)	Apresenta o número da versão do BIOS
System Date (Data do sistema)	Apresenta a data actual no formato mm/dd/aaaa
System Time (Hora do sistema)	Apresenta a hora actual no formato hh:mm:ss
Etiqueta de serviço	Apresenta a etiqueta de serviço do computador quando esta está presente

	Apresenta um campo para introduzir a etiqueta de serviço manualmente quando esta está ausente
Asset Tag (Etiqueta de inventário)	Apresenta a etiqueta de inventário do computador quando esta está presente
Processor Information (Informações do processador)	
Processor Type (Tipo de processador)	Apresenta o tipo de processador
L2 Cache	Apresenta o tamanho da cache L2
L3 Cache	Apresenta o tamanho da cache L3
Memory Information (Informações da memória)	
Memory Installed (Memória instalada)	Indica a quantidade de memória instalada em MB
Memory Speed (Velocidade da memória)	Indica a velocidade da memória em MHz
Memory Technology (Tecnologia de memória)	Indica o tipo da memória instalada
Memory Channel (Canal da memória)	Indica o modo de canal único ou canal duplo
Device Information (Informações de dispositivos)	
SATA 0	Apresenta a unidade SATA ligada ao conector SATA 0
SATA 1	Apresenta a unidade SATA ligada ao conector SATA 1
SATA 2	Apresenta a unidade SATA ligada ao conector SATA 2
SATA 3	Apresenta a unidade SATA ligada ao conector SATA 3
Advanced (Avançadas)	
CPU Configuration (Configuração da CPU)	<ul style="list-style-type: none"> 1 Hyper-Threading (Hiperprocessamento) — Enabled (Activado) ou Disabled (Desactivado) (Activado, por predefinição) 1 Active Processor Cores (Núcleos activos do processador) — All (Todos); 1; 2; 3 (Todos, por predefinição) 1 Limit CPUID Value (Valor limite de CPUID) — Enabled (Activado) ou Disabled (Desactivado) (Desactivado, por predefinição) 1 CPU XD Support (Suporte CPU XD) — Enabled (Activado) ou Disabled (Desactivado) (Activado, por predefinição) 1 Intel Virtualization Technology (Tecnologia de virtualização da Intel) — Enabled (Activado) ou Disabled (Desactivado) (Activado, por predefinição) 1 Intel SpeedStep — Enabled (Activado) ou Disabled (Desactivado) (Activado, por predefinição) 1 Intel Turbo Boost Technology (Tecnologia Turbo Boost da Intel) — Enabled (Activado) ou Disabled (Desactivado) (Activado, por predefinição) 1 CPU C6 Report (Relatório CPU C6) — Enabled (Activado) ou Disabled (Desactivado) (Activado, por predefinição)
Graphics Configuration (Configuração gráfica)	<ul style="list-style-type: none"> 1 Intel Multiple Monitor Feature (Função de monitores múltiplos da Intel) — Enabled (Activado) ou Disabled (Desactivado) (Desactivado, por predefinição)
System Configuration (Configuração do sistema)	<ul style="list-style-type: none"> 1 Onboard Audio Controller (Controlador de áudio incorporado) — Enabled (Activado) ou Disabled (Desactivado) (Activado, por predefinição) 1 Onboard LAN Controller (Controlador de LAN incorporado) — Enabled (Activado) ou Disabled (Desactivado) (Activado, por predefinição) 1 Onboard LAN Boot ROM (ROM de arranque da LAN incorporado) — Enabled (Activado) ou Disabled (Desactivado) (Desactivado, por predefinição) 1 SATA Mode (Modo SATA) — AHCI; RAID (AHCI por predefinição) 1 USB Controller (Controlador USB) — Enabled (Activado) ou Disabled (Desactivado) (Activado, por predefinição) 1 USB Storage Boot Function (Função de arranque do armazenamento USB) — Enabled (Activado) ou Disabled (Desactivado) (Activado, por predefinição) 1 Onboard Card Reader (Leitor de cartões incorporado) — Enabled (Activado) ou Disabled (Desactivado) (Activado, por predefinição) 1 Onboard Serial Port (Porta de série incorporada) — Enabled (Activado) ou Disabled (Desactivado) (Activado, por predefinição) 1 Serial Port IO Address (Endereço E/S da porta de série)/IRQ — 3F8h/IRQ4, 2E8h/IRQ3 (3F8h/IRQ4 por predefinição)
Power Management (Gestão de energia)	<ul style="list-style-type: none"> 1 Restaurar Perda de alimentação de CA — Desligado; Ligado; Último estado (Desligado por predefinição) 1 Wake on LAN em S4/S5 — Activado ou Desactivado (Desactivado por predefinição) 1 USB Powershare no Estado S4/S5 — Activado ou Desactivado (Desactivado por predefinição) 1 USB Powershare in Sleep State (USB Powershare em estado de suspensão) — Normal; Enhanced (Optimizado) (Normal, por predefinição). 1 Resume by PS/2 Devices (Retoma por dispositivos PS/2) — Enabled (Activado) ou Disabled (Desactivado) (Activado, por predefinição). 1 Auto Power On (Ligar automaticamente) — Enabled (Activado) ou Disabled (Desactivado) (Activado, por predefinição) 1 Auto Power On Date (Data para ligar automaticamente) — 0 a 31, 0 para diariamente (15, por predefinição) 1 Auto Power On Hour (Hora para ligar automaticamente) — 0 a 23 (12, por predefinição) 1 Auto Power On Minute (Minutos para ligar automaticamente) — 0 a 59 (30, por predefinição) 1 Auto Power On Second (Segundos para ligar automaticamente) — 0 a 59 (30, por predefinição)
Post Behavior (Comportamento POST)	<ul style="list-style-type: none"> 1 Bootup NumLock State (Estado do NumLock no arranque) — On (Ligado); Off (Desligado) (Ligado, por predefinição) 1 Keyboard Error Report (Relatório de erros do teclado) — Enabled (Activado); Disabled (Desactivado) (Activado, por predefinição)
Security (Segurança)	
Admin Password (Palavra-passe do	Permite criar, alterar ou eliminar a palavra-passe do administrador quando a etiqueta de serviço está presente


administrador)	
	NOTA: A eliminação da palavra-passe do administrador apagará a palavra-passe de sistema. Por essa razão, a palavra-passe do administrador tem de ser criada antes da palavra-passe de sistema.
System Password (Palavra-passe de sistema)	Permite criar, alterar ou eliminar a palavra-passe do sistema quando a etiqueta de serviço está presente
Boot Menu Security (Segurança do menu de arranque)	Enabled (Activado) ou Disabled (Desactivado) O utilizador deve introduzir a Admin Password (Palavra-passe de administrador) para aceder a F12 Boot Menu (F12 Menu de arranque) quando esta definição está activada (Desactivada, por predefinição)
HDD Protection Feature (Funcionalidade de protecção da unidade de disco rígido)	Enabled (Activado) ou Disabled (Desactivado) (Disabled por predefinição)
Boot (Arranque)	
1st Boot Priority (Segunda prioridade de arranque)	Especifica a sequência de arranque a partir dos dispositivos disponíveis Hard Disk (Disco rígido); CD/DVD; Network (Rede); USB Floppy (Unidade de disquetes USB); USB Hard Disk (Unidade de disco rígido USB); USB CD/DVD (Unidade de CD/DVD USB); Disabled (Desactivado) (Disco rígido, por predefinição)
2nd Boot Priority (Segunda prioridade de arranque)	Especifica a sequência de arranque a partir dos dispositivos disponíveis Hard Disk (Disco rígido); CD/DVD; Network (Rede); USB Floppy (Unidade de disquetes USB); USB Hard Disk (Unidade de disco rígido USB); USB CD/DVD (Unidade de CD/DVD USB); Disabled (Desactivado) (Unidade de CD/DVD, por predefinição)
3rd Boot Priority (Segunda prioridade de arranque)	Especifica a sequência de arranque a partir dos dispositivos disponíveis Hard Disk (Disco rígido); USB; Network (Rede); USB Floppy (Unidade de disquetes USB); USB Hard Disk (Unidade de disco rígido USB); USB CD/DVD (Unidade de CD/DVD USB); Disabled (Desactivado) (Unidade de disquetes USB, por predefinição)
4th Boot Priority (Segunda prioridade de arranque)	Especifica a sequência de arranque a partir dos dispositivos disponíveis Hard Disk (Disco rígido); USB; Network (Rede); USB Floppy (Unidade de disquetes USB); USB Hard Disk (Unidade de disco rígido USB); USB CD/DVD (Unidade de CD/DVD USB); Disabled (Desactivado) (Rede, por predefinição)
5th Boot Priority (Segunda prioridade de arranque)	Especifica a sequência de arranque a partir dos dispositivos disponíveis Hard Disk (Disco rígido); CD/DVD; Network (Rede); USB Floppy (Unidade de disquetes USB); USB Hard Disk (Unidade de disco rígido USB); USB CD/DVD (Unidade de CD/DVD USB); Disabled (Desactivado) (Unidade de disco rígido USB, por predefinição)
6th Boot Priority (Segunda prioridade de arranque)	Especifica a sequência de arranque a partir dos dispositivos disponíveis Hard Disk (Disco rígido); CD/DVD; Network (Rede); USB Floppy (Unidade de disquetes USB); USB Hard Disk (Unidade de disco rígido USB); USB CD/DVD (Unidade de CD/DVD USB); Disabled (Desactivado) (Unidade de CD/DVD USB, por predefinição)
Exit (Sair)	
Exit Options (Opções de saída)	Faculta opções para Save Changes and Reset (Guardar alterações e reiniciar), Discard Changes and Reset (Rejeitar alterações e reiniciar) e Load Defaults (Carregar predefinições)

Sequência de arranque

Esta função permite-lhe alterar a sequência de arranque dos dispositivos.

Opções de arranque

- USB Floppy** (Unidade de disquetes USB) — O computador tenta arrancar a partir da unidade de disquetes USB. Se não existir nenhum sistema operativo na disquete, o computador gera uma mensagem de erro.
- Hard Drive** (Unidade de disco rígido) — O computador tenta arrancar a partir da unidade de disco rígido principal. Se não existir nenhum sistema operativo na unidade, o computador gera uma mensagem de erro.
- CD/DVD/CD-RW Drive** (Unidade de CD/DVD/CD-RW) — O computador tenta arrancar a partir da unidade de CD/DVD/CD-RW. Se não existir nenhum CD/DVD/CD-RW na unidade ou se o CD/DVD/CD-RW não possuir um sistema operativo, o computador gera uma mensagem de erro.
- USB Storage Device** (Dispositivo de armazenamento USB) — Introduza o dispositivo de memória numa porta USB e reinicie o computador. Quando **F12 Boot Options** (F12 Opções de arranque) surgir no canto inferior direito do ecrã, prima <F12>. O BIOS detecta o dispositivo e adiciona a opção USB flash ao menu de arranque.

 **NOTA:** O arranque a partir de um dispositivo USB apenas poderá ser efectuado se este for um dispositivo de arranque. Para se certificar de que se trata de um dispositivo de arranque, consulte a documentação do dispositivo.


- Network** (Rede) — O computador tenta arrancar a partir da rede. Se não for encontrado nenhum sistema operativo na rede, o computador gera uma mensagem de erro.

 **NOTA:** Para arrancar a partir da rede, certifique-se de que a opção de ROM de arranque da LAN incorporada está activada na configuração do sistema (consulte [Configuração do sistema](#)).

Alterar a sequência de arranque para o arranque actual

Pode utilizar esta função para alterar a sequência de arranque actual como, por exemplo, arrancar a partir da unidade de CD/DVD/CD-RW para executar o Dell Diagnostics a partir do disco *Drivers and Utilities* (Controladores e utilitários). Após a conclusão dos testes de diagnóstico, a sequência de arranque anterior é restaurada.


1. Se o arranque for efectuado a partir de um dispositivo USB, ligue o dispositivo a uma porta USB.
2. Ligue (ou reinicie) o computador.
3. Quando **F2 Setup**, **F12 Boot Options** (**F2 Configuração**, **F12 Opções de arranque**) surgir no canto inferior direito do ecrã, prima <F12>.

 **NOTA:** Se esperar demasiado tempo e o logótipo do sistema operativo for apresentado, continue a aguardar até visualizar o ambiente de trabalho do Microsoft Windows. Em seguida, desligue o computador e tente novamente.

É exibido o **Boot Device Menu** (Menu dos dispositivos de arranque), apresentando todos os dispositivos de arranque disponíveis.


4. No **Boot Device Menu** (Menu dos dispositivos de arranque), seleccione o dispositivo a partir do qual pretende efectuar o arranque.

Por exemplo, se o arranque for efectuado a partir de um dispositivo de armazenamento USB, realce **USB Storage Device** (Dispositivo de armazenamento USB) e prima <Enter>.

 **NOTA:** O arranque a partir de um dispositivo USB apenas poderá ser efectuado se este for um dispositivo de arranque. Para se certificar de que se trata de um dispositivo de arranque, consulte a documentação do dispositivo.

Alterar a sequência de arranque para futuros arranques

1. Aceda à configuração do sistema (consulte [Entrar na configuração do sistema](#)).
2. Utilize as teclas de seta para realçar a opção de menu **Boot** (Arranque) e prima <Enter> para aceder ao menu.

 **NOTA:** Anote a actual sequência de arranque, caso pretenda restaurá-la.


3. Prima as teclas de seta para cima e seta para baixo para percorrer a lista de dispositivos.
4. Prima mais (+) ou menos (-) para alterar a prioridade de arranque do dispositivo.

Repor palavras-passe esquecidas

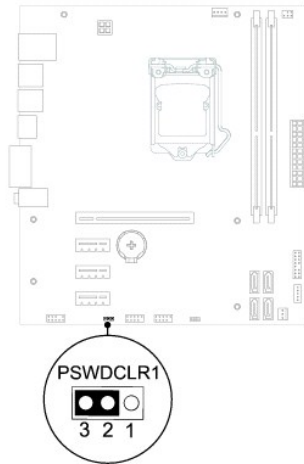
 **ADVERTÊNCIA:** Antes de iniciar qualquer um dos procedimentos descritos nesta secção, siga as instruções de segurança fornecidas com o computador.

 **ADVERTÊNCIA:** O computador tem de ser desligado da tomada eléctrica para apagar a definição das palavras-passe.

 **AVISO:** Apenas um técnico qualificado e especializado deve efectuar reparações no seu computador. Os danos causados por assistência não autorizada pela Dell não estão cobertos pela garantia.

 **AVISO:** Para evitar descargas electrostáticas, ligue-se à terra utilizando uma pulseira antiestática com cabo de ligação à terra ou toque periodicamente numa superfície metálica não pintada (como um conector no computador).

1. Siga as instruções em [Antes de começar](#).
2. Remova a tampa do computador (consulte [Retirar a tampa do computador](#)).
3. Localize a ligação em ponte de reposição de palavra-passe (PSWDCLR1) de 3 pinos na placa de sistema. (consulte a secção [Componentes da placa de sistema](#)).
4. Remova a ficha da ligação em ponte de 2 pinos dos pinos 2 e 3 e fixe-a nos pinos 1 e 2.

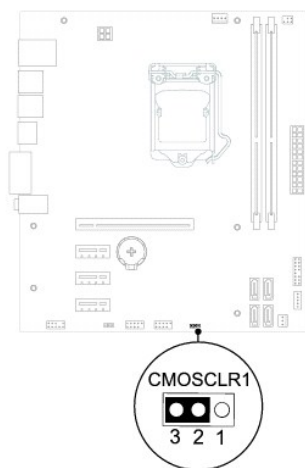


5. Ligue o computador para apagar a palavra-passe.
6. Desligue o computador e retire das tomadas eléctricas os cabos do computador e de todos os dispositivos ligados.
7. Remova a ficha da ligação em ponte de 2 pinos dos pinos 1 e 2 e volte a colocá-la nos pinos 2 e 3 para activar a função de palavra-passe.
8. Volte a colocar a tampa do computador (consulte [Voltar a colocar a tampa do computador](#)).
9. Ligue o computador e os dispositivos às tomadas eléctricas e ligue-os.

Apagar palavras-passe do CMOS

- ⚠️ ADVERTÊNCIA:** Antes de iniciar qualquer um dos procedimentos descritos nesta secção, siga as instruções de segurança fornecidas com o computador.
- ⚠️ ADVERTÊNCIA:** O computador tem de ser desligado da tomada eléctrica para apagar a definição das palavras-passe.
- ⚠️ AVISO:** Apenas um técnico qualificado e especializado deve efectuar reparações no seu computador. Os danos causados por assistência não autorizada pela Dell não estão cobertos pela garantia.
- ⚠️ AVISO:** Para evitar descargas electrostáticas, ligue-se à terra utilizando uma pulseira antiestática com cabo de ligação à terra ou toque periodicamente numa superfície metálica não pintada (como um conector no computador).

1. Siga as instruções em [Antes de começar](#).
2. Remova a tampa do computador (consulte [Retirar a tampa do computador](#)).
3. Localize a ligação em ponte de reposição de 3 pinos do CMOS (CMOSCLR1) na placa de sistema (consulte [Componentes da placa de sistema](#)).
4. Remova a ficha da ligação em ponte de 2 pinos dos pinos 2 e 3 e fixe-a nos pinos 1 e 2.



5. Aguarde durante aproximadamente cinco segundos para limpar a definição do CMOS.
6. Remova a ficha da ligação em ponte de 2 pinos dos pinos 1 e 2 e fixe-a nos pinos 2 e 3.
7. Volte a colocar a tampa do computador (consulte [Voltar a colocar a tampa do computador](#)).
8. Ligue o computador e os dispositivos às tomadas eléctricas e ligue-os.

[Voltar à página do Índice](#)

[Voltar à página do Índice](#)

Descrição geral técnica

Manual de serviço do Dell™ Inspiron™ 620s

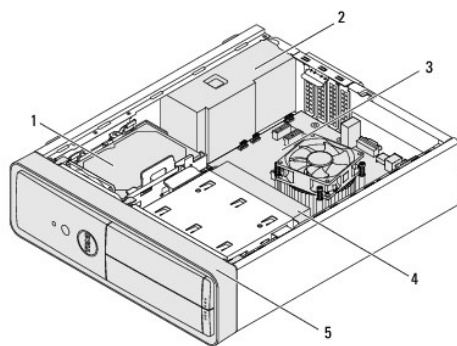
- [Vista interior do computador](#)
- [Componentes da placa de sistema](#)

⚠️ ADVERTÊNCIA: Antes de trabalhar no interior do computador, leia as informações de segurança fornecidas com o mesmo. Para obter informações adicionais sobre os melhores procedimentos de segurança, consulte a página inicial da conformidade de regulamentos em www.dell.com/regulatory_compliance.

⚠️ ADVERTÊNCIA: Para evitar descargas electrostáticas, ligue-se à terra utilizando uma pulseira antiestática com cabo de ligação à terra ou toque periodicamente numa superfície metálica não pintada (como um conector no computador).

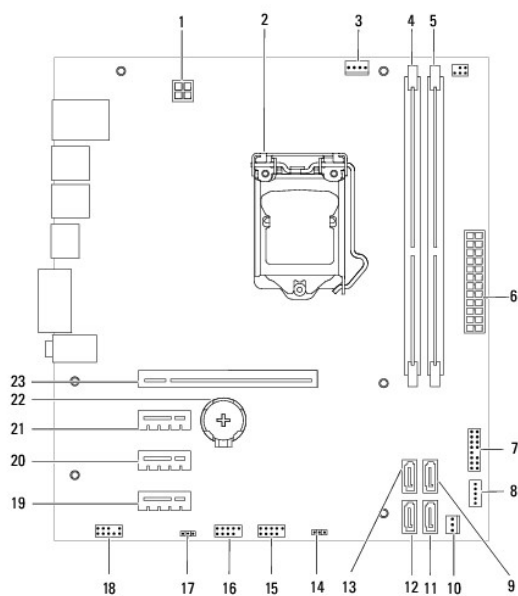
⚠️ AVISO: Apenas um técnico qualificado e especializado deve efectuar reparações no seu computador. Os danos causados por assistência não autorizada pela Dell não estão cobertos pela garantia.

Vista interior do computador



1	unidade de disco rígido	2	fonte de alimentação
3	placa de sistema	4	unidade óptica
5	moldura frontal		

Componentes da placa de sistema



1	conector de alimentação (ATX12V)	2	socket do processador
3	conector da ventoinha do processador (FAN_CPU)	4	conector do módulo de memória (DIMM1)
5	conector do módulo de memória (DIMM2)	6	conector de alimentação principal (ATX)
7	conector do botão de alimentação (LEDH1)	8	conector da coluna interna (INTSPKR1)
9	conector da unidade SATA (SATA 2)	10	conector da ventoinha do chassis (FAN_SYS1)
11	conector da unidade SATA (SATA 1)	12	conector da unidade SATA (SATA 0)
13	conector da unidade SATA (SATA 3)	14	ligação em ponte de reposição do CMOS (CMOSCLR1)
15	conector USB do painel frontal (USBF2)	16	conector USB do painel frontal (USBF1)
17	ligação em ponte de reposição de palavra-passe (PSWDCLR1)	18	conector de áudio do painel frontal (AUDIOF1)
19	ranhura para placa PCI Express x1 (SLOT4)	20	ranhura para placa PCI Express x1 (SLOT3)
21	ranhura para placa PCI Express x1 (SLOT2)	22	encaixe da bateria (BT1)
23	ranhura para placa PCI Express x16 (SLOT1)		

[Voltar à página do Índice](#)